

## Standardna priprema Samostojeći umivaonik, upravljanje koljenom, kanta za otpatke

STAVKA #: \_\_\_\_\_

MODEL # \_\_\_\_\_

NAZIV # \_\_\_\_\_

SIS # \_\_\_\_\_

AIA # \_\_\_\_\_



132954 (NHWSB40)

Samostojeći umivaonik, sa spremnikom otpada, upravljanje koljenom, 1 korito, mješalica vode i rupa ispusta

### Kratke specifikacije

Br. stavke: \_\_\_\_\_

Od nehrđajućeg čelika 304 AISI. Zaobljeno povišenje sa stražnje strane koje čini sastavni dio proizvoda, upravljanje koljenom. Ormarić za smeće s vratima na šarkama i ručkom uključuje okvir za vreće za smeće. Korito 340 x 365 x 155 v mm s mješalicom za vodu i rupom za odvod.

### Glavne značajke

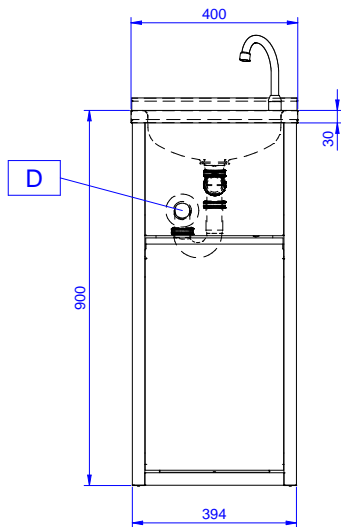
- Čvrstoća, stabilnost i pouzdanost stola precizno su ispitani.
- Jednostavno čišćenje zahvaljujući zaobljenom koritu i kutevima.
- Umivaonik može biti opremljen zidnim panelom i spremnikom za sapun i papirnate ručnike kao dodatnom opremom.

### Konstrukcija

- Dostupne različite pipe za zadovoljavanje različitih uvjeta.
- 100 mm povišenje sa 10 mm zaobljenim kutom i 13mm dubine, dizajniran za korištenje uz zid.
- Mješalica vode, promjera 1/2" i rupa za odvod vode kao standardna oprema.
- Izrađen u cjelosti od nehrđajućeg čelika.
- Prešano, zvučno izolirano korito od nehrđajućeg čelika ima zaobljene kuteve i rub po cijeloj površini koji sprječava prelijevanje.
- Stražnje povišenje visine 30 mm i debljine 1,5 mm.
- Sifon kao standardna oprema.
- Opremljen sa prednjim ormarićem za pohranjivanje otpada.

ODOBRENJE: \_\_\_\_\_

Prednja/e

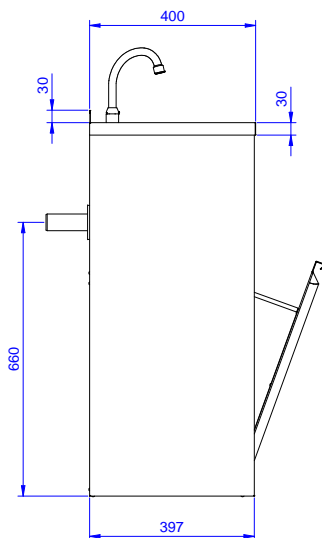

**Voda:**

Veličina dovoda tople vode:	1/2"
Veličina dovoda hladne vode:	1/2"
Veličina ispusta vode:	1"1/2

**Ključne informacije:**

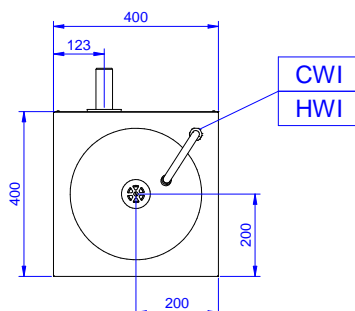
Vanjske dimenzije, širina:	400 mm
Vanjske dimenzije, dubina:	400 mm
Vanjske dimenzije, visina:	900 mm
Dimenzije povišenja, visina:	30 mm
Dimenzije povišenja, debljina:	1.5 mm
Dimenzije povišenja, radijus:	90°
Broj korita	1
Dimenzije korita	340x365xH155
Debljina radne ploče:	30 mm
Neto težina:	20 kg

Bočna/o



CWI = Ulaz hladne vode  
 D = Ispust  
 HWI = Ulaz tople vode

Gornja/e



Standardna priprema  
 Samostojeći umivaonik, upravljanje koljenom, kanta za otpatke

Tvrтка zadržava pravo promjene bez prethodne najave.  
 Sve informacije bile su točne u vrijeme tiskanja.